

Sesotec
6-Prioritäten-
Konzept



METALLDETEKTION & METALLSEPARATION

Freifallanwendungen

Gesamtübersicht Produktfamilie

Metallseparation in Freifall-Förderleitungen

Unsere Freifall-Metallseparatoren wurden speziell für den Einsatz in Freifall-Förderleitungen mit hygienischen Anforderungen entwickelt. Sie detektieren und separieren zuverlässig magnetische und nichtmagnetische Metallverunreinigungen aus körnigen, faserigen und pulverförmigen Schüttgütern – selbst, wenn diese im Produkt eingeschlossen sind. Durch ihre geringe Einbauhöhe lassen sich die Metallseparatoren leicht in bestehende Rohrleitungssysteme integrieren. Darüber hinaus erlaubt die modulare Konstruktion die individuelle Anpassung der Freifallhöhe und der Position des Auslaufs für Verunreinigungen.

Innovative Technologie

Der Metalldetektor P-SCAN RG, das Herzstück unserer Freifaller, garantiert eine zuverlässige Detektion magnetischer und nichtmagnetischer Metallverunreinigungen durch Single- oder Dual-Frequenz-Technologie. Mit über 30 Spulenvarianten lässt er sich problemlos an sämtliche kundenspezifische Anforderungen anpassen.

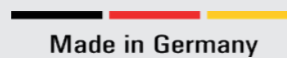
UL/CSA-zertifiziert

Alle unsere Metalldetektoren und Metallseparatoren sind UL/CSA-zertifiziert.



Made in Germany

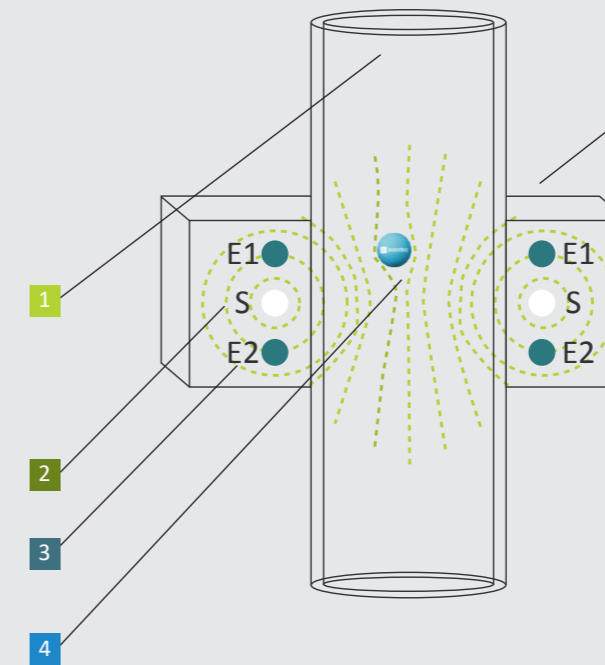
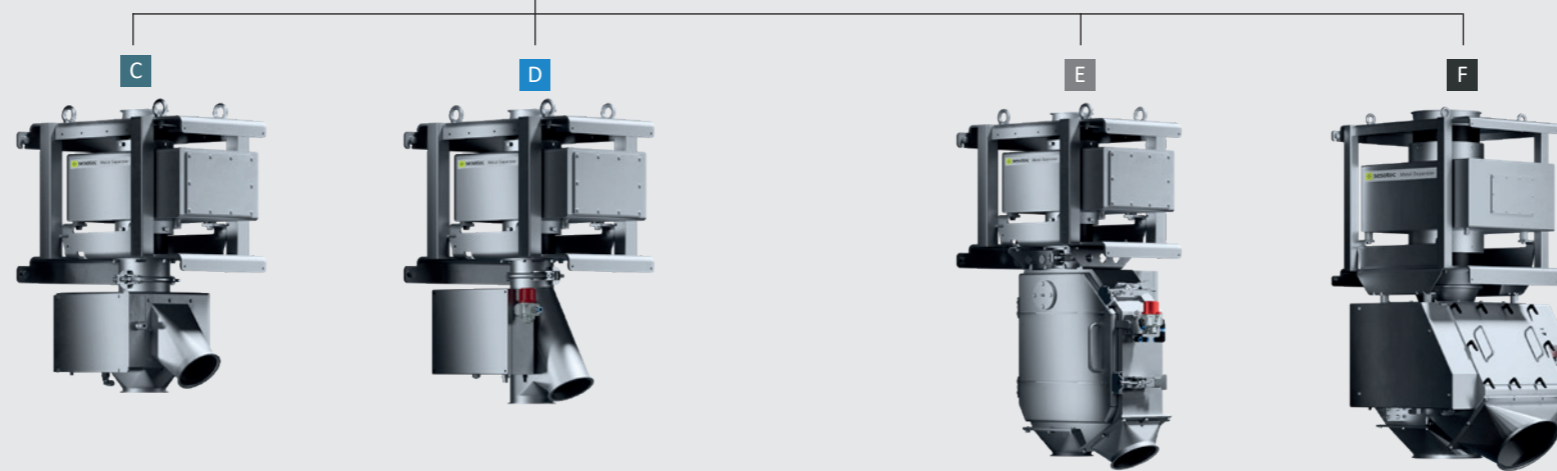
Alle unsere Metalldetektoren und Metallseparatoren werden in Deutschland entwickelt und produziert.



Individueller Bausatz

Je nach Freifallanwendung stehen verschiedene Metallseparatoren (RAPID 4000, RAPID 5000, RAPID 6000 und RAPID 8000) zur Auswahl – basierend auf der Detection Unit mit integriertem Metalldetektor P-SCAN RG.

- A** P-SCAN RG
- B** Detection Unit RG
- C** RAPID 4000
- D** RAPID 5000
- E** RAPID 6000
- F** RAPID 8000



P-SCAN RG

- 1** Im Inneren des Tastrohrs wird das Fördergut von einem elektromagnetischen Feld durchsetzt.
- 2** Das von der Senderspule S ausgestrahlte elektromagnetische Feld induziert zwei gleichgroße Spannungen ...
- 3** ... in den Empfängerspulen E1 und E2.
- 4** Ein Metallteilchen verschiebt die Feldlinien des Senders, wodurch sich die in den Empfängerwindungen induzierten Spannungen ändern. Diese Spannungsänderung wird von der Control Unit ausgewertet und in einen Schaltimpuls umgewandelt.



GENIUS ONE Control Unit

- Neue Bedienoberfläche mit Touch-Display für einfachste Bedienung mit einer Vielzahl an Bediensprachen
- Permanente Eigenüberwachung aller wichtigen Systemfunktionen
- Schnelleres Einlernen, weniger Fehlbedienungen und kurze Bedienzeiten
- Kosten- und Zeiteinsparung durch effektive Bedien- und Servicefunktionen
- IOT-ready: USB-Anschluss und integrierte Ethernet-Schnittstelle für einfachen Datentransfer verfügbar
- Kommunikationsmodul **COMGateway.Embedded** zur digitalen Einbindung in zentrale Firmennetzwerke über eine Ethernet- oder WLAN-Schnittstelle
- Kompatibel mit Sesotec INTERLINK Modul
- Baumustergeprüft bis ATEX Zone 21

Metaldetektion ganzheitlich durchdacht.

Was insbesondere für die Lebensmittelindustrie gilt, gilt auch für alle anderen produzierenden Branchen: Die Produktqualität hat oberste Priorität. Die Auslieferung fehlerhafter oder qualitativ minderwertiger Waren kann fatale Folgen nach sich ziehen. Wir helfen Ihnen dabei, sich abzusichern – mithilfe innovativer und hochpräziser Metaldetektion. Unsere Metaldetektoren erkennen schnell und zuverlässig kleinste Metallverunreinigungen im Produktstrom – unabhängig von deren Größe, Form oder Position. Sie können sowohl am Wareneingang für die Inspektion von Schüttgut oder Vorprodukten eingesetzt werden als auch in der Mitte der Produktionslinie, sowie am Ende für die Warenausgangskontrolle.

Metallseparator RAPID

Dank innovativer Single- oder Dual-Frequenz-Technologie bleibt schon bei der Materialanlieferung kein Metallpartikel unentdeckt. Für die vollautomatische Ausschleusung stehen je nach Materialeigenschaft unterschiedliche Ausscheidemechaniken zur Verfügung.

MAGBOX Food

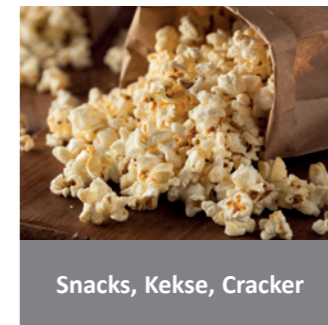
Unsere speziell für Freifallanwendungen entwickelten Rohrmagnete separieren zuverlässig feine und feinste Verunreinigungen aus Eisenmetall sowie leicht magnetisierte Edelstahlpartikel aus dem durch sie hindurchfallenden Schüttgut.

Typische Anwendungsfelder in der Lebens- und Futtermittelproduktion

Wir unterstützen Lebens- und Futtermittel-Produzenten dabei, sowohl die bestmögliche Qualität als auch die Konformität mit allen gängigen Standards zu gewährleisten. Unsere Freifall-Systeme sind perfekt geeignet für folgende Applikationen:



Süßwaren



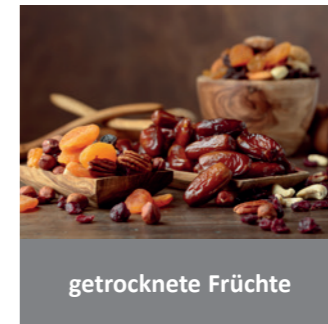
Snacks, Kekse, Cracker



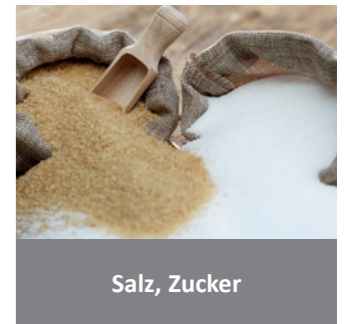
Mahl- und Schlämmlmühlenprodukte



Nüsse und Körner



getrocknete Früchte



Salz, Zucker



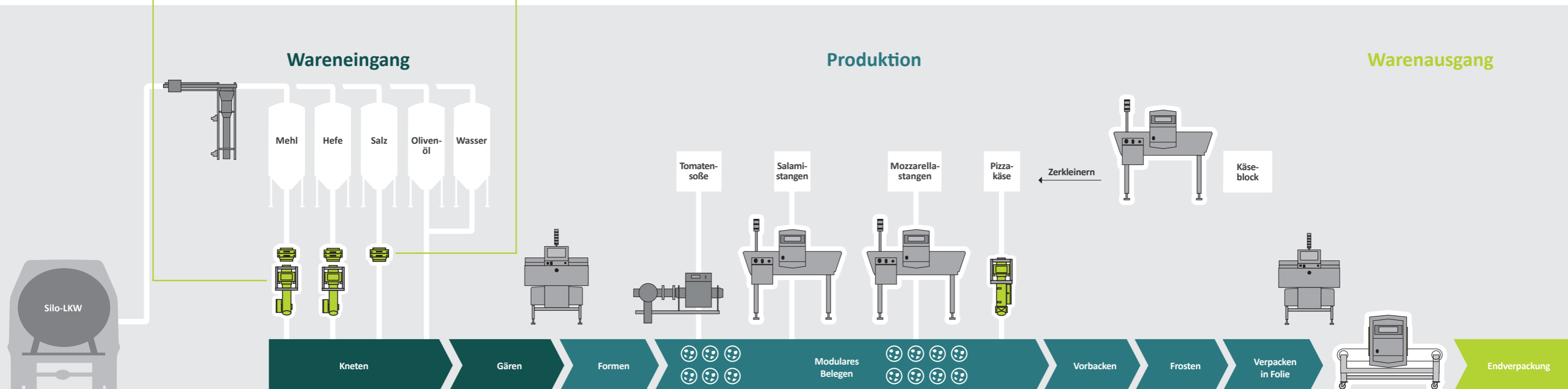
frisches oder gefrorenes Obst und Gemüse



Nähr- und Würzmittel

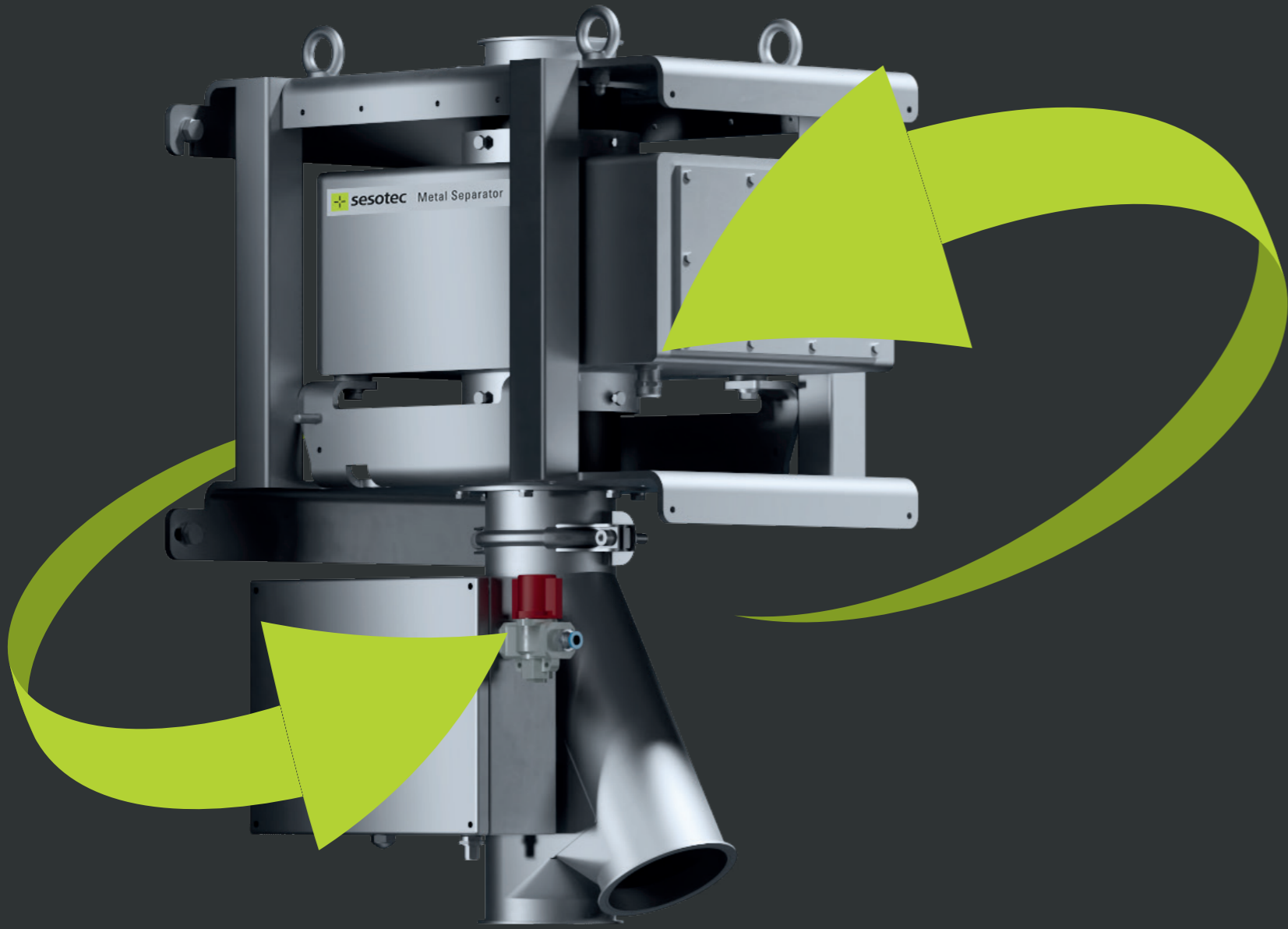


Futtermittel



Ihre Prioritäten. Unsere Antworten.

Bei der Entwicklung unserer Metallseparationssysteme stand vor allem eines im Fokus: Ihre Prioritäten. Mithilfe von umfangreichen Analysen und Hintergrundgesprächen haben wir die wichtigsten Anforderungen an die Fremdkörperdetektion ermittelt – und intensiv nach Lösungen geforscht. Mit Erfolg. Unser Sesotec 6-Prioritäten-Konzept gibt praktikable Antworten auf alle Ihre Herausforderungen.



P1 Konformität & Genauigkeit

Höchste Detektionsempfindlichkeiten selbst bei starken Produkteffekten durch Single- oder Dual-Frequenz-Technologie, automatische Produktkompensation und digitale Signalverarbeitung.

P2 Sicherheit für Mensch & Produkt

Eine sichere Ausschleusung von Metallen durch Funktionen wie Druckluftüberwachung und Überwachung der Separiereinheit liefert dem Verbraucher Produkte ohne Kontamination.

P3 Einfaches Bedienkonzept

Über ein 5“-Farb-Touch-Display mit intuitiver Menüführung konfigurieren Sie unsere Anlagen einfach und schnell für verschiedene Anwendungen. Bedienungsfehler sind so gut wie ausgeschlossen.

P4 Durchdachtes Hygienekonzept

Robuste und hygienische Gehäuse ermöglichen eine problemlose Reinigung und Wartung.

P5 Effizienz in allen Bereichen

Durch intelligente Empfindlichkeitsanpassung und hohe Störsicherheit werden Fehlauflösungen vermieden und die Profitabilität gesteigert.

P6 Verlässlicher, schneller Service

Durch Garantieleistungen, einen kombinierten Vor-Ort- und Remote-Service sowie gezielte Schulungen haben Sie optimale Unterstützung für einen reibungslosen Betrieb.



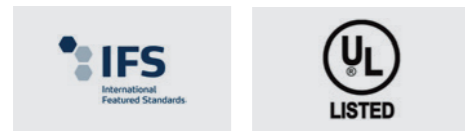
Konformität & Genauigkeit

Unsere Metallseparatoren unterstützen und erleichtern die Einhaltung der notwendigen Lebensmittelsicherheit

Konform mit internationalen Sicherheitsstandards

Mit unseren Metallseparatoren sind Sie auf der sicheren Seite, was internationale Standards betrifft.

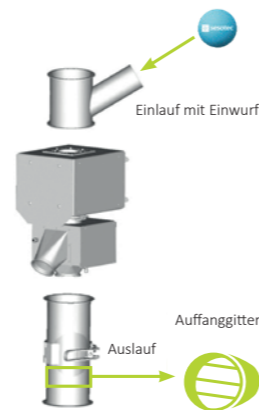
- **Audit Check:** führt durch die Auditroutine und protokolliert alle Schritte (Qualitätsüberwachung)
- **IFS-konform** (übertrifft die Anforderungen an die Detektionsgenauigkeit des internationalen Lebensmittelsicherheitsstandards)
- **UL/CSA-zertifiziert**



Manuelle Prüfeinrichtung

Zur täglichen Verifizierung wird ein Testkörper unmittelbar vor dem Metallseparator in die Förderleitung eingebracht.

Er passiert die Suchspule innerhalb des Tastrohrs und wird anschließend ausgeschieden oder bei fehlerhafter Detektion oder Separation mittels Auffanggitter vom Schüttgut getrennt.



Sicherheit für Mensch & Produkt

Das System ist sicher für Marke, Produkt, Personal und Daten

Optimiert für die beste Sicherheit

Automatische Druckluftüberwachung

Ein eingebauter Druckschalter ermöglicht die Überwachung der Druckluftzufuhr der Separiereinheit. Bei fehlender oder zu geringer Druckluft öffnet der Druckschalter den Kontakt und die angeschlossene Control Unit zeigt eine Fehlermeldung an.

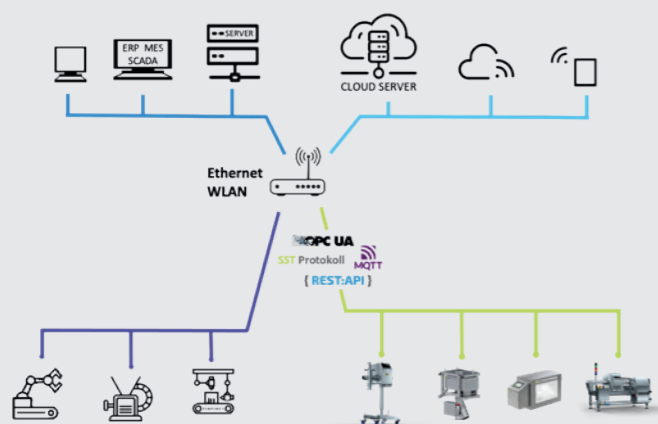
Funktionsüberwachung der Separiereinheit

Induktive Sensoren überwachen sowohl die Klappenpositionen (Ruhezustand und Ausscheidstellung) als auch die Geschwindigkeit der Klappenbewegung bei einem Metallfund und auch alle Test- und manuellen Schaltungen. Bei dieser Funktionsüberwachung können bis zu 12 verschiedene Fehlerzustände angezeigt werden.

Baumustergeprüfte ATEX-Ausführung



Die ATEX-Bestimmungen aus der EU-Richtlinie 2014/34/EU fordern, dass innerhalb der EU alle Geräte, die in potentiell explosionsgefährdeten Atmosphären eingesetzt werden, der neugefassten ATEX-Richtlinie entsprechen müssen. Für den Einsatz in staubexplosionsgefährdeten Bereichen gibt es unsere Detection Unit RG und den RAPID 5000 in baumustergeprüfter ATEX-Ausführung bis Zone 20 (innen) und bis Zone 21 (außen).



COMGateway.Embedded

Das Kommunikationsmodul ermöglicht die digitale Einbindung von Sesotec Geräten in zentrale Firmennetzwerke über Ethernet oder WLAN.

- Es ermöglicht die Intermaschinelle Kommunikation und Datenaustausch mit ERP- oder PPS-Systemen
- Für die Kommunikation stehen verschiedene Protokolle zur Verfügung: OPC-UA, SMTProt, MQTT und Rest API
- Die Hardware-Schnittstelle wird direkt im Elektronikgehäuse montiert

Hohe Datensicherheit garantiert

- Die Definition **verschiedener Benutzergruppen** mit bestimmten Rechten erleichtert den Zugriffsschutz (z.B. Service, Admin & Operator).
- Mit der Benutzerverwaltung können einem Bediener individuelle Zugriffsberechtigungen zugewiesen werden.
- Durch die „Login2Go“-Funktion werden die Daten auf einem USB-Stick gespeichert. Dies erspart das Einloggen mit Kennworteingabe.





Einfaches Bedienkonzept

Eine einfache Bedienung vermittelt ein gutes Gefühl, erleichtert die Handhabung und minimiert das Fehlerrisiko

Clevere Unterstützung durch unsere Software

- **Multi-Produkt-Speicher:** Geräteeinstellungen für bis zu 300 verschiedene Produkte können hinterlegt werden. Der Produktwechsel erfolgt schnell und einfach, inklusive der Möglichkeit einer Chargenrückverfolgung durch Abfrage einer Chargennummer.
- **Auto-Learn-Funktion mit Produktkompensation:** automatisiert die produktspezifischen Geräteeinstellungen und verhindert Fehlauflösungen aufgrund von Eigeneffekten des Produktes (z.B. durch Salze, Feuchtigkeit etc.) durch die automatische Ermittlung der besten Geräteeinstellung – bei gleichzeitig hoher Störsicherheit.

Einfache Bedienung dank Insight.NET und INTERLINK

Optimale Rückverfolgbarkeit durch lückenloses Logbuch und optionale Bildarchivierung

Insight.NET ist eine Software für die Bedienung und Überwachung aller Metalldetektoren und Metallseparatoren von einem zentralen Leitstand aus.

INTERLINK ist ein Kommunikationsmodul zur digitalen Einbindung von Sesotec Geräten in zentrale Firmennetzwerke. Es ermöglicht eine gezielte Produktivitätssteigerung durch zentrale Prozessanalyse, Überwachung und Steuerung, wie bei Industrie 4.0 vorgesehen.



Schnellzugriff auf wichtige Systemfunktionen

Die übersichtliche Anzeige auf dem Startbildschirm enthält alle wichtigen Systemfunktionen auf einen Blick.



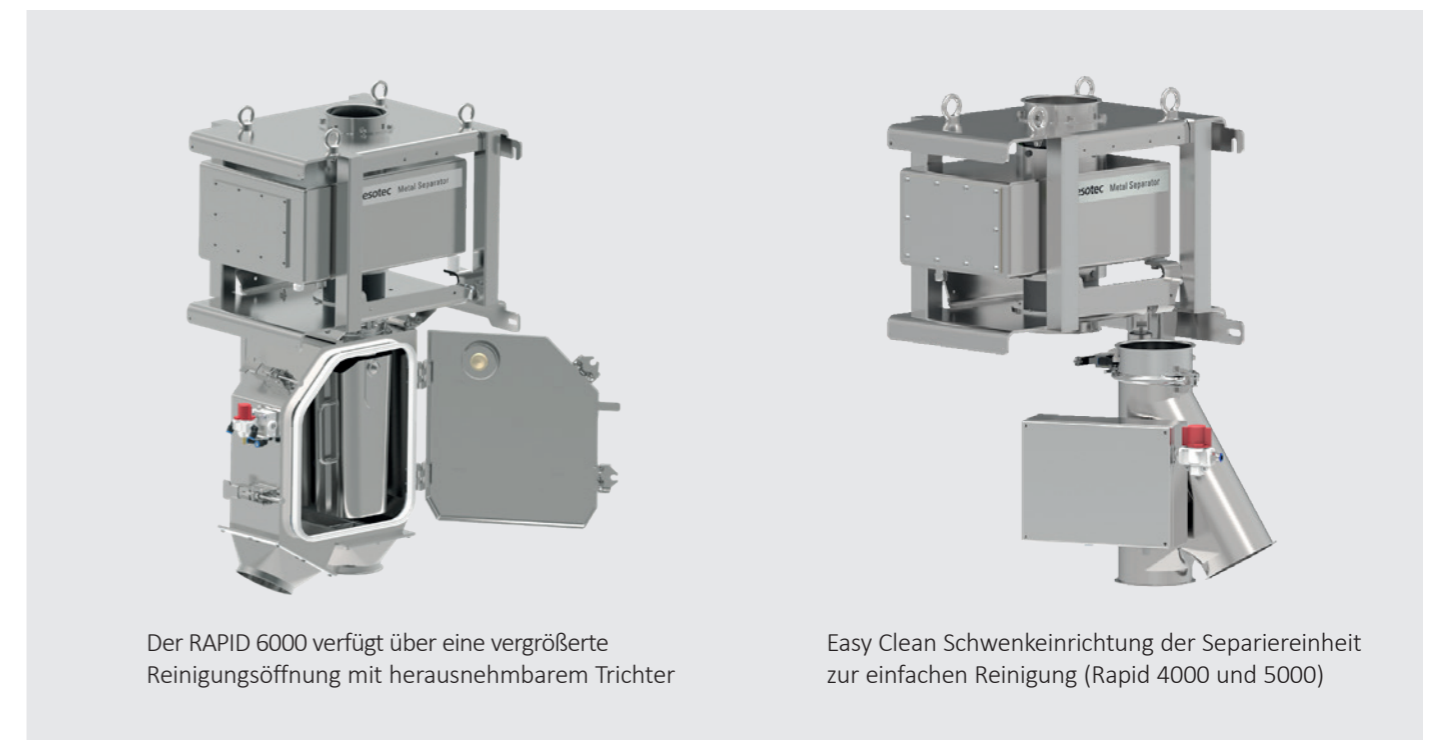
Durchdachtes Hygienekonzept

Die Systeme bieten je nach hygienischen Anforderungen ein entsprechendes Design für eine einfache, effektive Reinigung und Wartung

Hygienische Konstruktion

Durch den kompletten Aufbau aus Edelstahl und Kunststoffen sind unsere Metallseparationsysteme ideal für den Lebensmittelbereich geeignet.

- hygienischer Aufbau der vier verfügbaren Separiereinheiten
- Verwendung von Materialien, die wiederholt und intensiv ohne Abrieb gereinigt werden können
- Standardmäßig bis zu Schutzart IP65
- Kompletter Aufbau aus Edelstahl und produktberührenden Kunststoffen mit Eignung für den Lebensmittelbereich (nach EG1935/2004)



Der RAPID 6000 verfügt über eine vergrößerte Reinigungsöffnung mit herausnehmbarem Trichter

Easy Clean Schwenkeinrichtung der Separiereinheit zur einfachen Reinigung (Rapid 4000 und 5000)



Effizienz in allen Bereichen

Erhöhung des Outputs, Einsparung von Arbeitszeit und Vermeidung von Lebensmittelverschwendung

Permanente Systemüberwachung

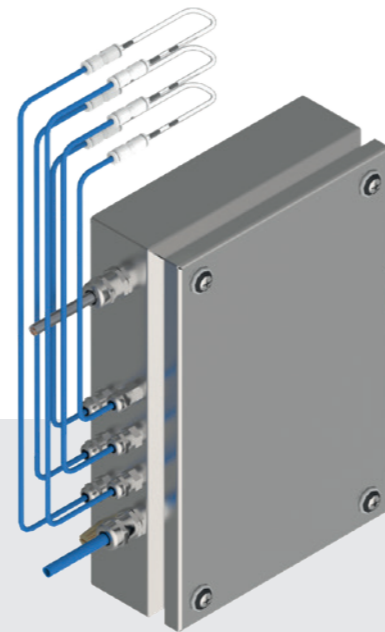
Durch Empfindlichkeitsanpassung und hohe Störsicherheit werden Fehlauflösungen vermieden und die Profitabilität gesteigert. Eine konstante Systemüberwachung stellt die frühzeitige Erkennung von Fehlfunktionen sicher, wie beispielsweise Temperaturschwankungen, Spannungen auf der Platine oder Empfängerspannung.

Einfache Integration in bestehende Rohrleitungen

Durch ihre geringe Einbauhöhe lassen sich unsere Freifallanwendungen leicht in bestehende Rohrleitungssysteme integrieren. Darüber hinaus erlaubt die modulare Konstruktion die individuelle Anpassung der Freifallhöhe (Standard 500 mm, optional bis zu 1 m) und der Position des Schlechtauslaufs.

Großer Rohrdurchmesser

Für mehr Durchsatz und ein Plus an Effizienz sind für den RAPID 8000 größere Rohrdurchmesser von 300 und 350 mm erhältlich.



Automatisches Funktionstest-Modul

Zusätzliche Sicherheit bietet das optionale Funktionstest-Modul, mit dem eine laufende Funktionsprüfung ohne Zusatzaufwand möglich wird.*

- Start des Funktionstests manuell oder automatisch (Zeitintervall festlegbar): Ein Trigger-Signal wird an die Steuerungseinheit gesendet
- Automatische Funktionsüberprüfung: Pneumatikschlauch zwischen Spule und Tastrohr, in dem sich ein Testkörper per Druckluft durch die Spule bewegen lässt
- Besonders geeignet für schwer zugängliche Geräte
- Zeit- und Kostenersparnis durch Entfall eines manuellen Funktionstests

*Applikationsabhängig wegen Nennweite und Temperatur



Verlässlicher, schneller Service

Performance sichern und verbessern, schnelle Hilfe bei unerwarteten Ausfällen, Problemen vorbeugen

Der Sesotec Service: Global. Kompetent. Reaktionsschnell.

Sesotec bietet Ihnen neben erstklassigen Geräten und Systemen auch einen erstklassigen Service rund um die Fremdkörperdetektion. Unser Service überzeugt mit einer Leistungsvielfalt, die sich Ihrem individuellen Einsatzfall flexibel anpasst. Damit bietet unser Service Ihnen langfristig Investitions- und Planungssicherheit.



Telefonsupport

Viele Fragen und Zwischenfälle können telefonisch geklärt werden. Unser kostenloser Telefonsupport ist täglich von 6–20 Uhr für Sie erreichbar, an Wochenenden von 8–17 Uhr. Schnell, einfach, effektiv.



Remote Access

Häufig können Störungen an Maschinen auch über Remote Access behoben werden. Sesotec Servicetechniker haben dabei über Ethernet-Anschluss Direktzugriff auf Ihre Maschinen und können Fehleranalysen, Optimierungen und Parametereinstellungen vornehmen.



Remote Support mit Augmented Reality

Sesotec bietet neben Telefonsupport und Remote Access auch videogestützten Support mit Augmented Reality an. Dieser erfolgt über die TeamViewer Pilot App.



Sesotec Ersatz- und Verschleißteilpakete

Mit dem präventiven Ersatz- und Verschleißteilpaket für unsere Geräte und Systeme sind Sie im Falle eines Maschinenstillstands versorgt und können mechanische Komponenten schnell und unkompliziert selbst austauschen.

NEU
Service Ticketgenerierung direkt in der Sesotec App

365
Tage
Unser Service ist 365 Tage im Jahr für Sie erreichbar und garantiert Ihnen dank weltweit ansässiger Servicezentren schnelle Reaktionszeiten und kurze Wege.



P-SCAN RG und Detection Unit RG

Metalldetektionssystem zur Analyse von körnigen und pulverigen Schüttgütern und Fasern in Rohrleitungen

ab 0,3 mm	600 kHz	Single- oder Dual- Frequenz
Detektion*	Frequenz	Technologie



Für körnige oder pulverige Schüttgüter in Freifall-Förderleitungen

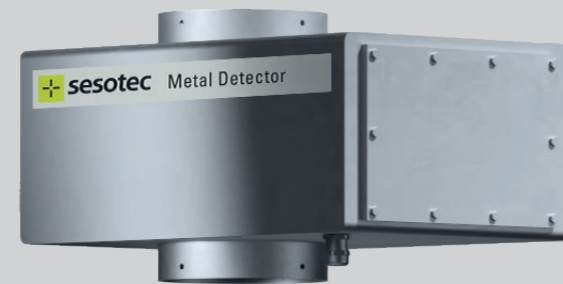
Kostenlose Beratung

<https://www.sesotec.com/emea/de/kontaktformular>



Vielseitige Einbaumöglichkeiten

Die P-SCAN RG lässt sich problemlos in vertikale, schräge oder horizontale Förderleitungen einbauen. Darüber hinaus benötigt er durch seine kompakte Bauweise mit extrem reduzierter metallfreier Zone nur sehr wenig Platz.



Über 30 Spulenvarianten

Durch über 30 verschiedene Spulenvarianten für alle gängigen Rohrleistungsnennweiten lässt sich der P-SCAN RG perfekt an kundenspezifische Anforderungen anpassen.



Detection Unit RG: P-SCAN RG plus Detection Unit RG

Audit-Check

Der Audit-Check führt mithilfe eines Ablaufassistenten durch die Auditroutine und protokolliert alle Schritte. Diese fortlaufende Qualitätsüberwachung ist vor allem für Lebensmittelproduzenten und -verarbeiter von enormer Wichtigkeit, um eine durchgehend hohe Qualität der Produkte sicherzustellen.

Technische Daten

	P-SCAN RG	Detection Unit RG
Nennweiten	30–600 mm	50–250 mm
Detektionsgenauigkeit	ab Ø 0,20 mm FE und 0,30 mm V2A	ab Ø 0,30 mm FE und 0,50 mm V2A
Bandbreite der Frequenz	Bis 600 kHz	Bis 600 kHz
IP-Schutzart	IP 65	IP 65
Anzahl verfügbarer Größen	17 (vertikal), 17 (horizontal)	7
Einbauhöhe	160–620 mm	482–738 mm
Umgebungstemperatur	-10°C bis +50°C	-10°C bis +50°C
Produkttemperatur	-10°C bis +80°C	Max. +80°C
Durchsatzleistung		Max. 69.000 l/h
Fördergeschwindigkeit	0,1–5 m/s beste Empfindlichkeit bis 25 m/s max. möglich	0,1–5 m/s beste Empfindlichkeit bis 25 m/s max. möglich
Förderdruck		drucklos oder bis 0,1bar

Optionen

Schnittstellen-Optionen	Ethernet, WLAN, USB, Profibus, Profi.NET	Zubehör
Verfügbare Protokolle zur Einbindung ins Firmennetzwerk	OPC-UA, MQTT, Sesotec SSTProt, Rest API (über COM.Gateway.Embedded und INTERLINK)	Insight.NET Sesotec Speichermodul zur Datenarchivierung
		INTERLINK Modul Für die Verbindung mit anderen Netzwerken
		Testkörper In diversen Größen und Konfigurationen



GENIUS ONE Control Unit

- Neue Bedienoberfläche mit Touch-Display für einfachste Bedienung
- Permanente Eigenüberwachung aller wichtigen Systemfunktionen
- Schnelleres Einlernen, weniger Fehlbedienungen und kurze Bedienzeiten
- Kosten- und Zeiteinsparung durch effektive Bedien- und Servicefunktionen

*Detektion von Edelstahl bei einer Nennweite von 30 mm

RAPID 4000

Standardmodell zur Untersuchung von Schüttgütern in Freifall-Förderleitungen

Quick Flap

Mechanik

bis zu
69.000
l/h

Durchsatz

bis zu
8
mm

Korngröße

Auto-Learn-Funktion

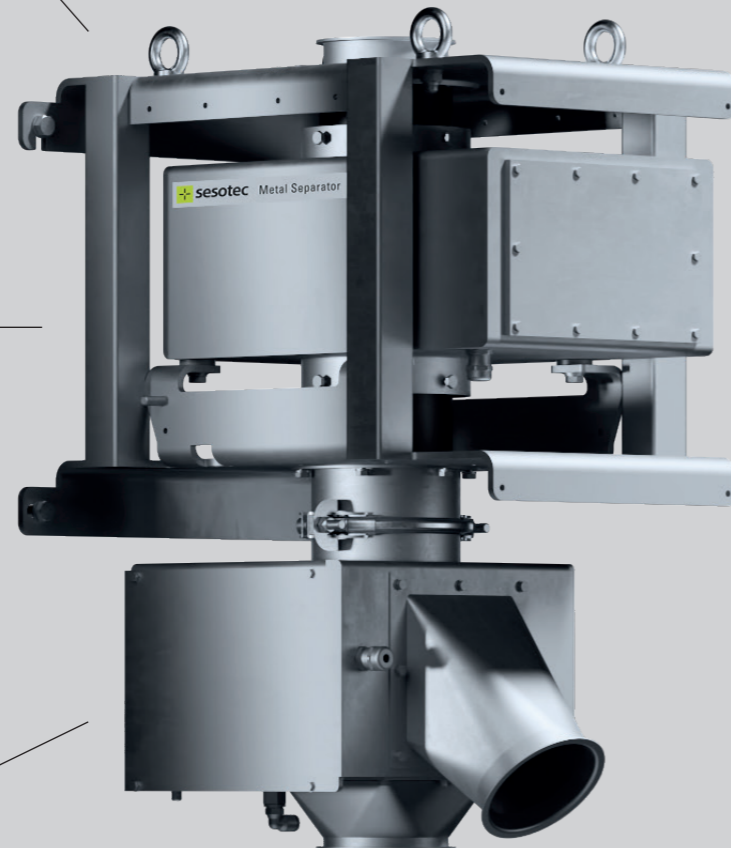
Auto-Learn Funktion oder manuelle Produktkompensation zur optimalen Anpassung an die Eigenleitfähigkeit des zu untersuchenden Produktes und folglich eine geringere Fehlausschleusungsrate.

Easy Clean Schwenkeinrichtung

Zur besonders einfachen Reinigung verfügt der RAPID 4000 über eine Easy Clean Schwenkeinrichtung der Separiereinheit. Nachdem der Produktfluss gestoppt wurde, kann die Separiereinheit zur Seite geschwenkt werden – für einen einfachen Zugriff auf die Separations- und Detektionseinheit. Ein eingebauter Sicherheitsschalter deaktiviert in der Zwischenzeit die Druckluftversorgung.

Quick Flap

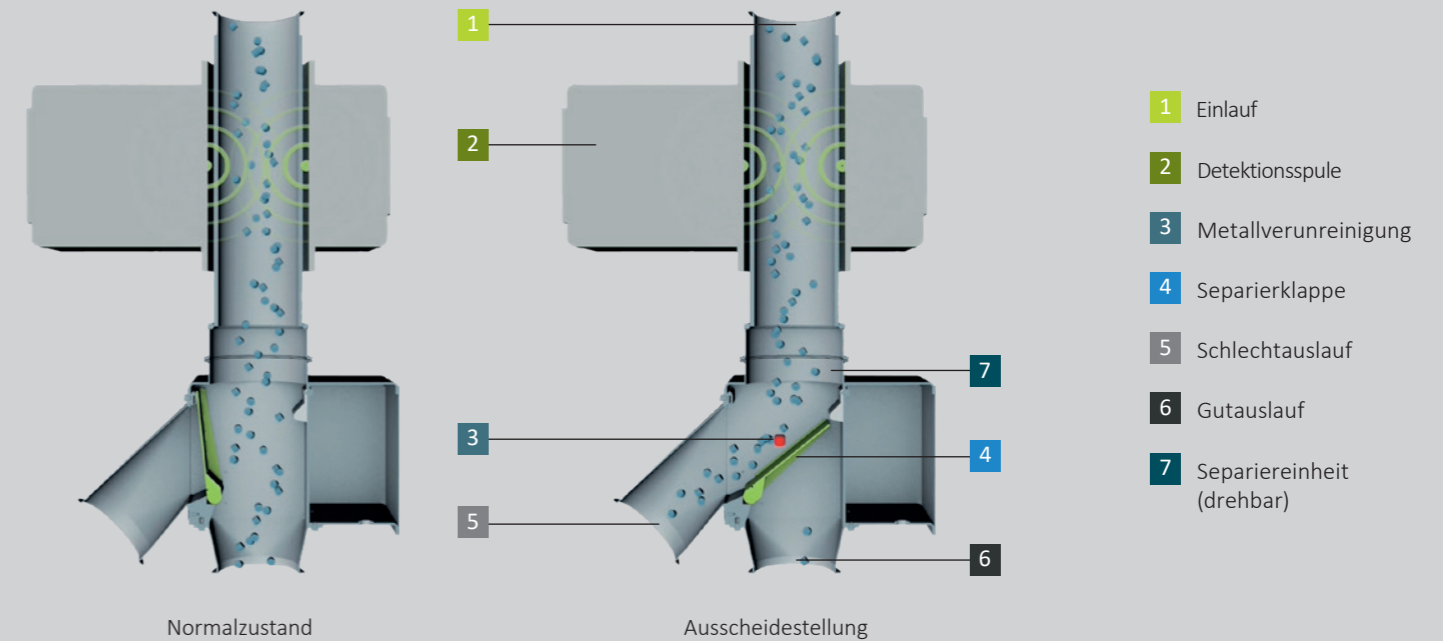
- Sichere Ausschleusung metallischer Verunreinigungen ab 0,3 mm
- Geringer Verlust von Gutmaterial



Für körnige Schüttgüter im freien Fall

Kostenlose Beratung

<https://www.sesotec.com/emea/de/kontaktformular>



Technische Daten RAPID 4000

Nennweiten	50–250 mm
Detektionsgenauigkeit	Ab \varnothing 0,30 mm FE und 0,50 mm V2A
Einbauhöhe	666–1.383 mm
IP-Schutzart	IP65
Durchsatzleistung	Max. 69.000 l/h
Freifallhöhe	500 mm (optional bis zu 1m)
Korngröße	Kugel \varnothing < 8mm
Kornform	Körner, Granulat, Mahlgut, Pellets
Ausscheidemechanik	Eckige Mechanik mit Quick Flap Ausschleudung
Produkttemperatur	Max +80°C
Förderdruck	Drucklos (freier Fall)
Rieselfähigkeit	Mittel bis gut

Optionen

Automatisches Funktionstestmodul	zur laufenden Funktionsprüfung ohne Zusatzaufwand
Schnittstellen-Optionen	Ethernet, WLAN, USB, Profibus, Profi.NET
Verfügbare Protokolle zur Einbindung ins Firmennetzwerk	OPC-UA, MQTT, Sesotec SSTPROT, Rest API (über COMGateway, Embedded und INTERLINK)

RAPID 5000

Zur Untersuchung von feinkörnigen und pulverförmigen Schüttgütern in Freifall-Förderleitungen mit hohen hygienischen Anforderungen

Quick Flap

Mechanik

bis zu
69.000
l/h

Durchsatz

bis zu
8
mm

Korngröße

Hygienische Konstruktion

Hygienischer, tottraumfreier Aufbau der Separiereinheit.

ATEX-Ausführung

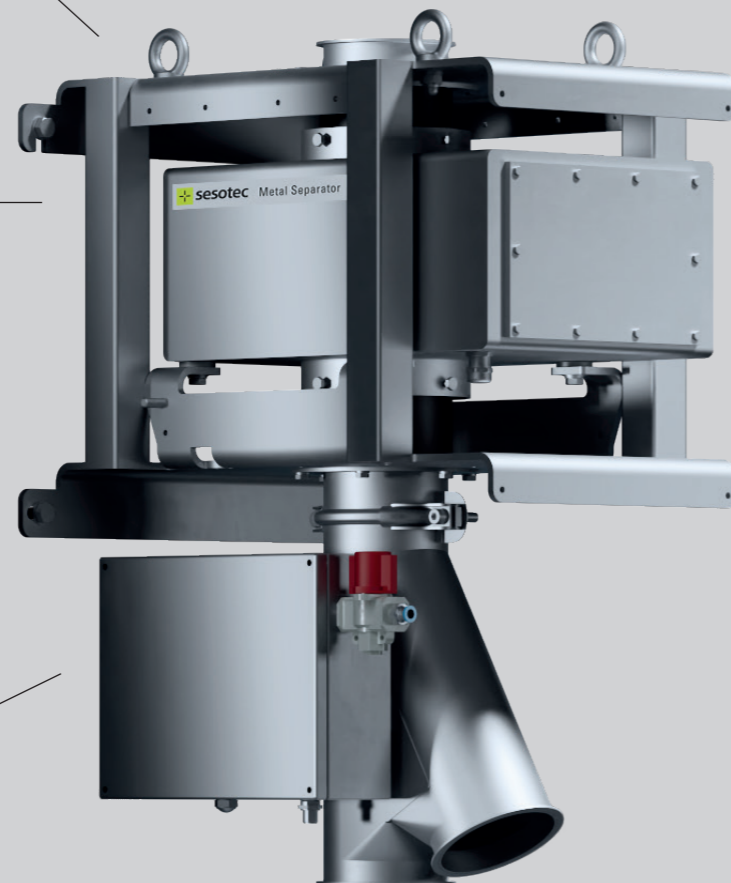
Für staubexplosionsgefährdete Bereiche ist der RAPID 5000 auch in einer baumustergeprüften ATEX-Ausführung verfügbar.

Quick Flap

- Sichere Ausschleusung metallischer Verunreinigungen ab 0,3 mm
- Geringer Verlust von Gutmaterial

Easy Clean Schwenkeinrichtung

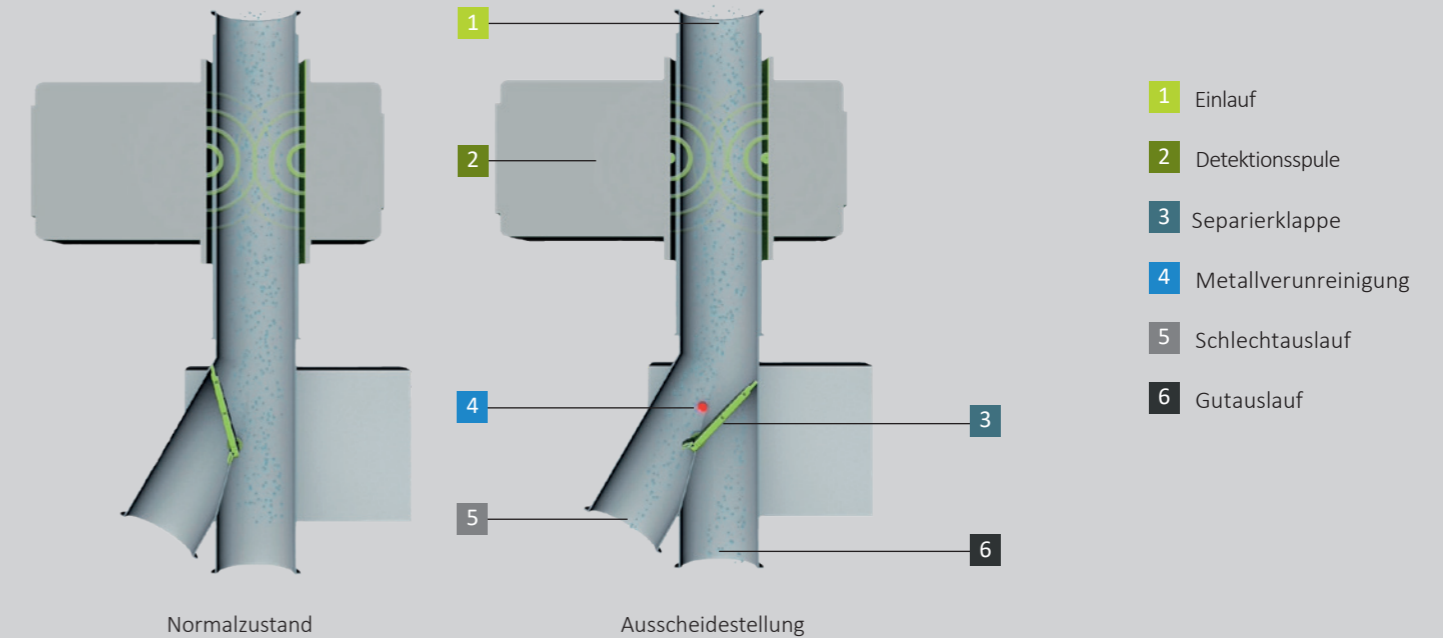
Zur besonders einfachen Reinigung verfügt der RAPID 5000 über eine Easy Clean Schwenkeinrichtung der Separiereinheit. Nachdem der Produktfluss gestoppt wurde, kann die Separiereinheit zur Seite geschwenkt werden – für einen einfachen Zugriff auf die Separations- und Detektionseinheit. Dank der runden Ausscheidemechanik kommt es zudem zu keinerlei Pulverablagerungen.



Für feinkörnige und pulverförmige Schüttgüter im freien Fall

Kostenlose Beratung

<https://www.sesotec.com/emea/de/kontaktformular>



Technische Daten RAPID 5000

Nennweiten	50–250 mm
Detektionsgenauigkeit	Ab \varnothing 0,30 mm FE und 0,50 mm V2A
Einbauhöhe	672–1446 mm
IP-Schutzart	IP 65
Durchsatzleistung	Max. 69.000 l/h
Freifallhöhe	500 mm (optional bis zu 1m)
Korngröße	Kugel \varnothing < 8mm
Kornform	Pulver, feinkörnige Schüttgüter
Ausscheidemechanik	Runde Mechanik (keine Pulverablagerungen) mit Quick Flap Ausscheidung
Produkttemperatur	Max +80°C
Förderdruck	Drucklos (freier Fall)
Rieselfähigkeit	Mittel bis gut

Optionen

Automatisches Funktionstestmodul	zur laufenden Funktionsprüfung ohne Zusatzaufwand
Schnittstellen-Optionen	Ethernet, WLAN, USB, Profibus, Profi.NET
Verfügbare Protokolle zur Einbindung ins Firmennetzwerk	OPC-UA, MQTT, Sesotec SSTPROT, Rest API (über COMGateway, Embedded und INTERLINK)

RAPID 6000

Zur Untersuchung von grobkörnigen, flockigen, faserigen und feuchten Schüttgütern in Freifall-Förderleitungen mit hohen hygienischen Anforderungen

Schwenktrichter

Mechanik

bis zu
69.000
l/h

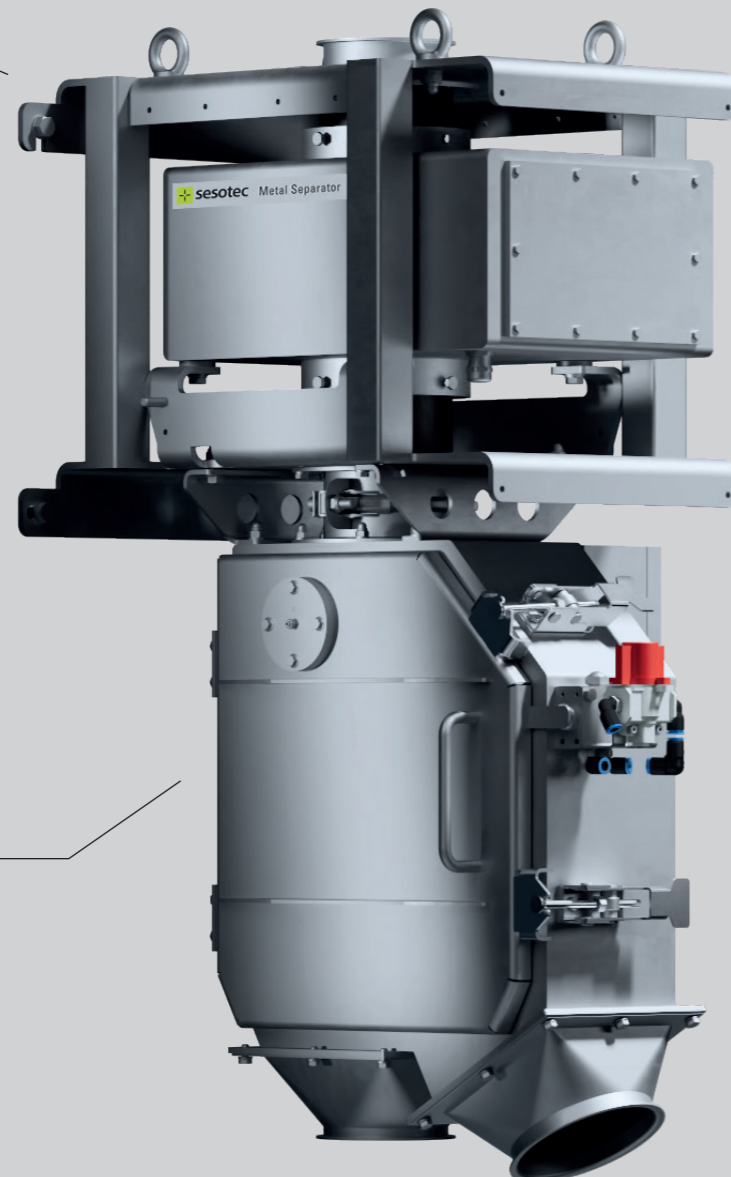
Durchsatz

bis zu
20
mm

Korngröße

Hygienische Konstruktion

- Hygienischer Aufbau der Separiereinheit mit Reinigungsklappe an der Ausscheidemechanik
- Reinigungsöffnung mit werkzeuglosem Zugang für die schnelle und einfache Reinigung bei Linien, in denen häufige Reinigungszyklen notwendig sind – durch herausnehmbaren Trichter und frei zugängliche Separiereinheit



Auto-Learn Funktion

Auto-Learn Funktion oder manuelle Produktkompensation zur optimalen Anpassung an die Eigenleitfähigkeit des zu untersuchenden Produktes und folglich eine geringere Fehlausschleusungsrate.

Schwenktrichter

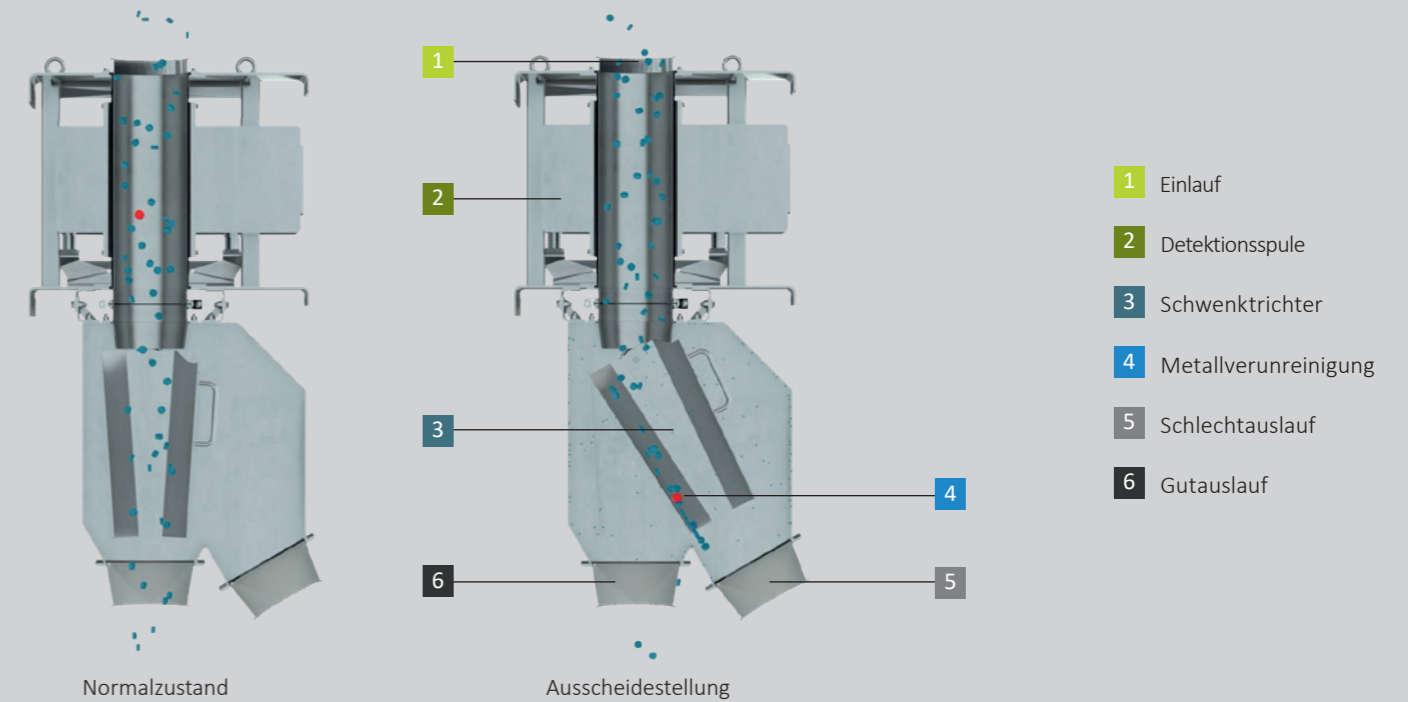
Zuverlässige automatische Separation von Metallverunreinigungen mittels Schwenktrichter.



Für grobkörnige, flockige, faserige und feuchte Schüttgüter im freien Fall

Kostenlose Beratung

<https://www.sesotec.com/emea/de/kontaktformular>



Technische Daten RAPID 6000

Nennweiten	50–250 mm
Detektionsgenauigkeit	Ab \varnothing 0,30 mm FE und 0,50 mm V2A
Einbauhöhe	954–1.464 mm
IP-Schutzart	IP 65
Durchsatzleistung	Max. 69.000 l/h
Freifallhöhe	500 mm (optional bis zu 1m)
Korngröße	\varnothing < 20 mm, aber auch faserig und stückig
Kornform	Feinkörnige Schüttgüter, Granulat, Fasern, Flakes
Ausscheidemechanik	Trichter-Ausscheidemechanik mit Reinigungsöffnung
Produkttemperatur	Max +80°C
Förderdruck	Drucklos (freier Fall)
Rieselfähigkeit	Mittel bis gut

Optionen

Automatisches Funktionstestmodul	zur laufenden Funktionsprüfung ohne Zusatzaufwand
Schnittstellen-Optionen	Ethernet, WLAN, USB, Profibus, Profi.NET
Verfügbare Protokolle zur Einbindung ins Firmennetzwerk	OPC-UA, MQTT, Sesotec S5TPROT, Rest API (über COMGateway, Embedded und INTERLINK)

RAPID 8000

Zur Untersuchung von pulverförmigen, faserigen und stückigen Schüttgütern in Freifall-Förderleitungen mit hohen hygienischen Anforderungen

Schwenktrichter

Mechanik

bis zu
163.000
l/h

Durchsatz

bis zu
20
mm

Korngröße

Leistungstark

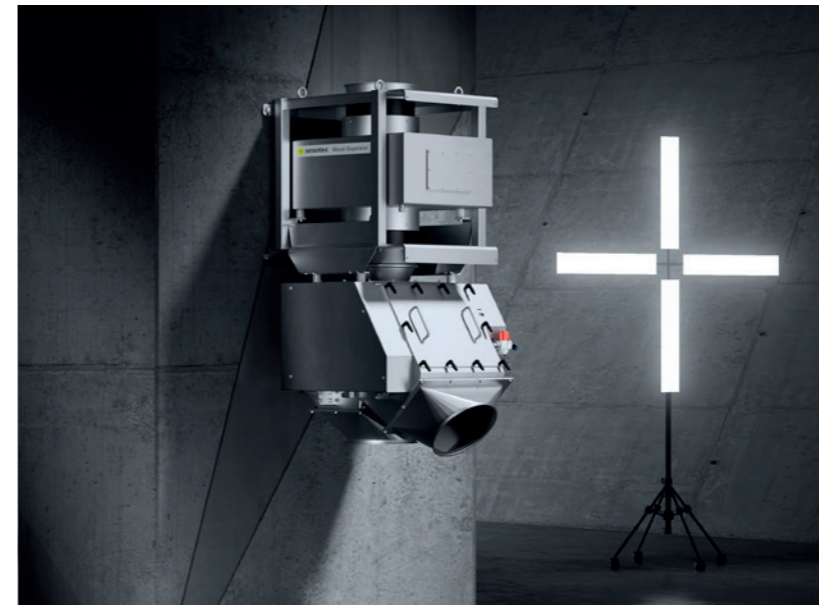
Für höchste Durchsatzleistung durch die großen Nennweiten von 300 und 350 mm.

Auto-Learn Funktion

Auto-Learn Funktion oder manuelle Produktkompensation zur optimalen Anpassung an die Eigenleitfähigkeit des zu untersuchenden Produktes und folglich eine geringere Fehlausschleusungsrate.

Schwenktrichter

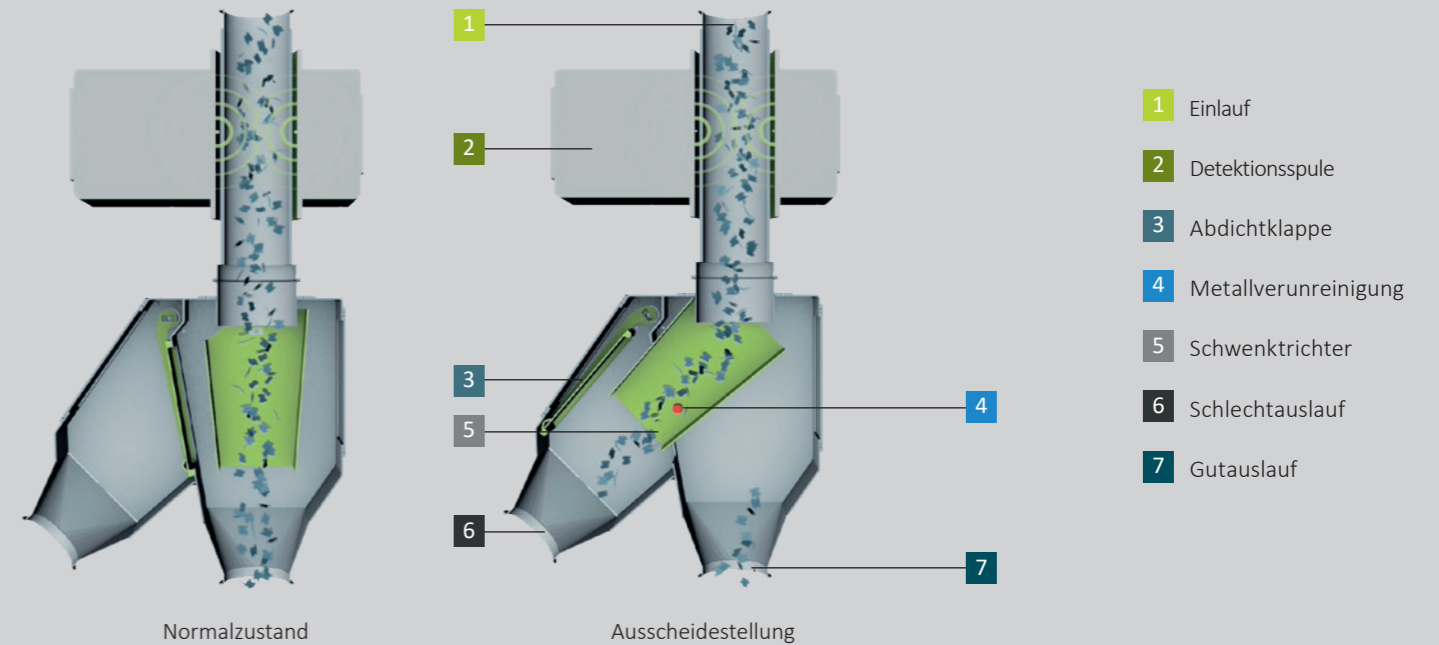
Zuverlässige automatische Separation von Metallverunreinigungen mittels Schwenktrichter und staubdichtem Schlechtauslauf.



Für faserige, grobkörnige Schüttgüter mit größeren Stücken und pulvrige Schüttgüter

Kostenlose Beratung

<https://www.sesotec.com/emea/de/kontaktformular>



Technische Daten RAPID 8000

Nennweiten	50–350 mm
Detektionsgenauigkeit	Ab \varnothing 0,30 mm FE und 0,50 mm V2A
Einbauhöhe	871–1.447 mm
IP-Schutzart	IP 65
Durchsatzleistung	Max. 136.000 l/h
Freifallhöhe	500 mm (optional bis zu 1m)
Korngröße	$\varnothing < 20$ mm, aber auch faserig und stückig
Kornform	Pulver, feinkörnige Schüttgüter, Granulat, Fasern, Flakes
Ausscheidemechanik	Trichter-Ausscheidemechanik mit staubdichtem Schlechtauslauf
Produkttemperatur	Max +80°C
Förderdruck	Drucklos (freier Fall)
Rieselfähigkeit	Gut, mittel, schlecht

Optionen

Automatisches Funktionstestmodul	zur laufenden Funktionsprüfung ohne Zusatzaufwand
Schnittstellen-Optionen	Ethernet, WLAN, USB, Profibus, Profi.NET
Verfügbare Protokolle zur Einbindung ins Firmennetzwerk	OPC-UA, MQTT, Sesotec SSTOPROT, Rest API (über COMGateway, Embedded und INTERLINK)

Baumustergeprüfte ATEX-Ausführung

Die ATEX-Bestimmungen aus der EU-Richtlinie 2014/34/EU fordern, dass innerhalb der EU alle Geräte, die in potentiell explosionsgefährdeten Atmosphären eingesetzt werden, der neugefassten ATEX-Richtlinie entsprechen müssen. Für explosionsgefährdete Umgebungen bieten wir die Detection Unit RG und den RAPID 5000 in einer baumustergeprüften ATEX-Ausführung bis Zone 20 (innen) und bis Zone 21 (außen) an. Durch die Baumusterprüfung entfällt eine teure Einzelabnahme und es kommt zu einer deutlichen Kostenersparnis und einer kürzeren Lieferzeit. Der RAPID 5000 in der ATEX-Ausführung verfügt über eine vollständig staubdichte Separiereinheit.



ATEX-Ausführung per Einzelabnahme

Nur die Detection Unit RG und den RAPID 5000 bieten wir auch in einer baumustergeprüften ATEX-Ausführung an.

Per **Einzelabnahme** sind jedoch auch der RAPID 4000, der RAPID 6000 und der RAPID 8000 in der ATEX-Ausführung erhältlich. Sprechen Sie uns einfach an.

Vorteile für den Kunden

- kurze Lieferzeiten durch Baumusterprüfung
- Kostenersparnis
- Problemloser Einsatz von ATEX-zertifizierten Geräten in explosionsgefährdeten Bereichen
- Sicherer Betrieb in explosionsgefährdeten Bereichen

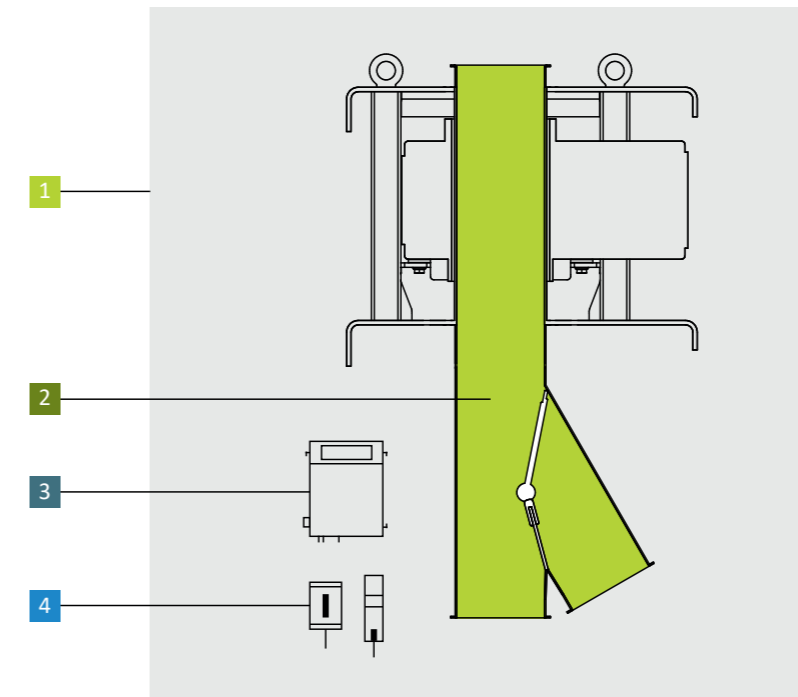
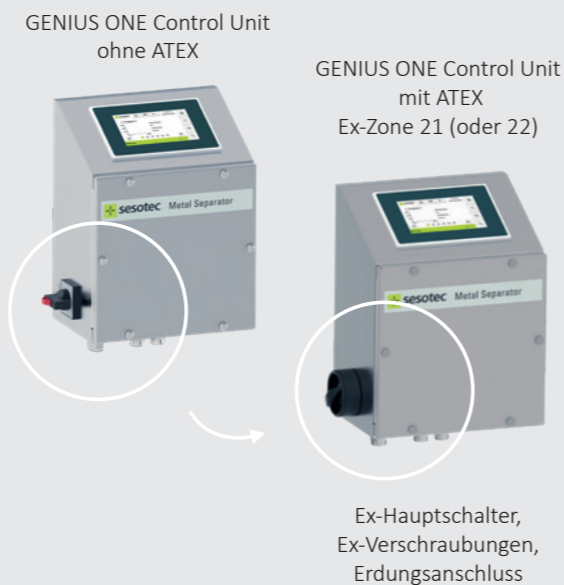
RAPID 5000 – bauliche Anpassungen und Maßnahmen für die ATEX-Konformität

- ATEX-zertifiziertes Elektronikgehäuse
- Ausscheidemechanik mit staubdichter Klappe speziell zur Förderung von Pulvern und feinkörnigen Schüttgütern
- Erdungskonzept (sämtliche Metallteile geerdet zur Vermeidung von statischen Aufladungen)
- Ableitfähiges Tastrohr (auch im Standard enthalten)
- ATEX-konforme Ausgangsprüfungen und Messungen (Ableitfähigkeit, Masseerdung, Temperaturmessungen) und Einlagerung der Dokumente

GENIUS ONE Control Unit – bauliche Anpassungen und Maßnahmen für die ATEX-Konformität

Adaptierte Control Unit GENIUS ONE EX

- mit geprüfem staubdichten Gehäuse
- ATEX-zertifizierte Kabeleinführung
- Festangeschlossenes Gehäuse (keine Stecker in EX-Zonen)
- Erdungsanschluss außen
- Abgesetzte Control Unit in ergonomischer Position mit bis zu 10 m Kabellänge



Bereich	Mögliche Staub-Ex-Zonen	
1	Außenseite des Metallseparators	Keine, 21, 22
2	Innerhalb der Rohrleitung	20, 21, 22
3	An der Control Unit	Keine, 21, 22
4	An Optionen (z.B. Signalleuchte, Funktionstaster)	Keine, 21, 22

Staub-Ex-Zonen

Zone 20

Explosionsfähige Atmosphäre **ständig** vorhanden

Zone 21

Explosionsfähige Atmosphäre **häufig** vorhanden

Zone 22

Explosionsfähige Atmosphäre **selten** vorhanden

MAGBOX FOOD – Rohrmagnet für Freifallanwendungen

Unsere Rohrmagnete wurden speziell für Freifallanwendungen entwickelt und lassen sich schnell und unkompliziert in alle Fertigungslinien für pulverförmige und körnige Schüttgüter integrieren. Dank ihrer extrem hohen magnetischen Leistung separieren sie zuverlässig feinste magnetische Metallverunreinigungen aus dem durch sie hindurchfallenden Schüttgut.

Vorteile der MAGBOX FOOD

Durch die Kombination von Metallseparatoren und Magnetabscheidern profitieren Sie von:

- deutlich weniger Verlust an Gut-Material
- einer geringeren Beanspruchung der Ausscheidemechanik
- gründlicher Separation feiner und feinsten Verunreinigungen aus Eisenmetall und sogar leicht magnetisierter Edelstahlpartikel dank der hohen magnetischen Leistung von bis zu 1.370 mT (13.700 Gauß)
- einsetzbar in ATEX bis Zone 20











Magnet mit Easy Clean

- Die Magnetkerne können per Hand aus den Edelstahl-Hülsen gezogen werden
- Die Verunreinigungen fallen daraufhin problemlos ab
- Durch diese Easy Clean Funktion entsteht eine benutzerfreundliche, saubere Separation

Typische Anwendungsfelder

In der untenstehenden Applikationsmatrix sind die Einsatzmöglichkeiten der einzelnen Systeme – Metalldetektor, Metallseparatoren und Rohrmagnet – für verschiedene Freifall-Anwendungen ersichtlich.

	Metalldetektor	Metallseparatoren				Magnete
	Detection Unit RG	RAPID 4000	RAPID 5000	RAPID 6000	RAPID 8000	MAGBOX FOOD
 Pulver schlecht rieselfähig, kann sich in der Separiereinheit ablagern, z.B. Mehl, Puderzucker, feine Gewürze	✓	✗	✓	✗	✓	✓ ¹
 Klebrige Pulver schlecht rieselfähig, z.B. Kakaopulver	✓	✗	✓	✗	✗	✗
 Kristalline Schüttgüter gut rieselfähig, z.B. Salz, Zucker	✓	✗ ²	✗ ²	✓ ³	✓ ³	✓ ⁴
 Gemahlene Schüttgüter gut rieselfähig, z.B. grob gemahlene Kräuter, Haferflocken, Grieß	✓	✓	✓	✗	✓	✓
 Körner gut rieselfähig, z.B. Reis, Mais, Kaffeebohnen	✓	✓	✓	✓	✓	✓
 Flakes schlecht rieselfähig, neigt dazu, „Brücken“ zu bilden, z.B. Chips, Popcorn, Cornflakes	✓	✗	✗	✓	✓	✓ ⁵
 Fasern und Blätter mittel bis schlecht rieselfähig, z.B. Tee	✓	✗	✗	✓	✓	✗
 Größere Stücke mittelgut rieselfähig aufgrund der Stückgröße, z.B. Nüsse, Nudeln, getrocknete Früchte	✓	✗	✗	✓	✓	✗ ⁶

¹ ggf. sind Design-Änderungen nötig (in der Standardversion nicht möglich)

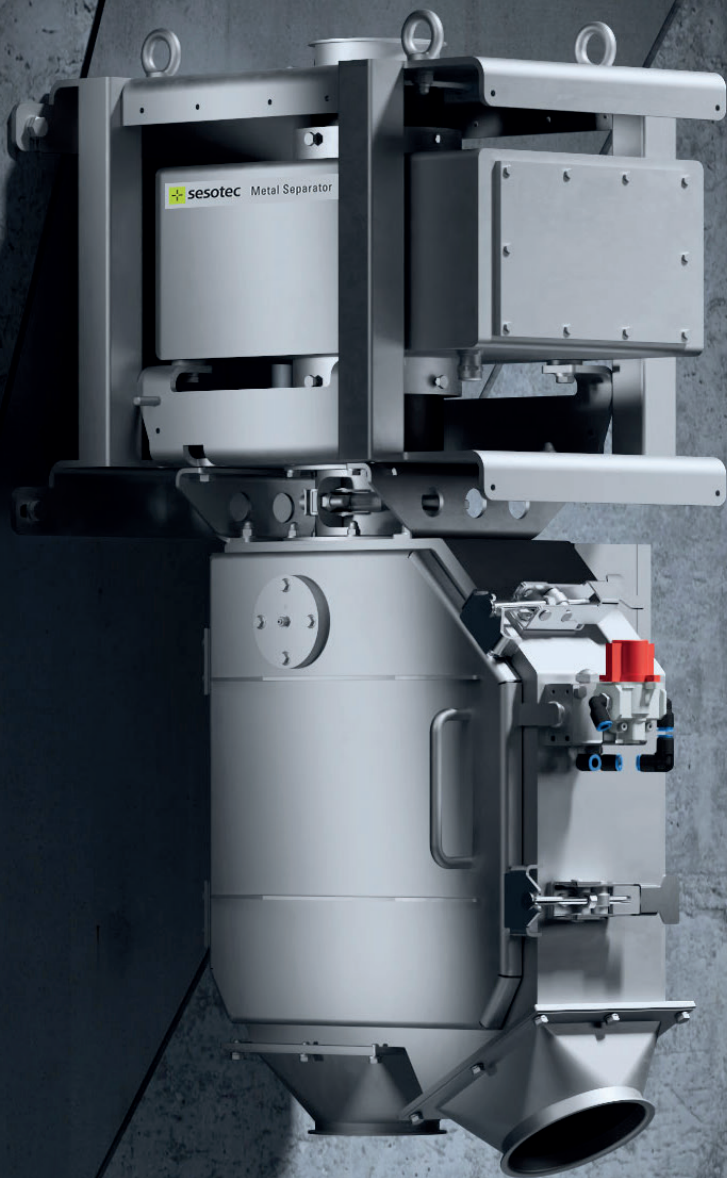
² Eine Abnutzung der Klappendichtung ist zu erwarten

³ mit verschleißgeschütztem Taströhr

⁴ mit Verschleißschutzbeschichtung

⁵ abhängig von der konkreten Größe der Stücke (in der Standardversion nicht möglich)

⁶ abhängig von der Größe der Stücke, ggf. sind Design-Änderungen nötig (in der Standardversion nicht möglich)



Impressum



Sesotec GmbH
Regener Strasse 130
D-94513 Schönberg

Telefon: +49 (0) 8554 / 308-0
Telefax: +49 (0) 8554 / 2606
Mail: info@sesotec.com
Website: www.sesotec.com

Geschäftsführer:
Joachim Schulz

Registergericht: Amtsgericht Passau
Handelsregister Nr. HRB 3163

Umsatzsteuer-Identifikationsnummer:
DE 81 151 25 77

Konzept, Text, Gestaltung:
Effecticore Marketing GmbH, München

Bildnachweis/Copyright:
Alle Bildrechte sind dem Unternehmen
Sesotec GmbH vorbehalten.